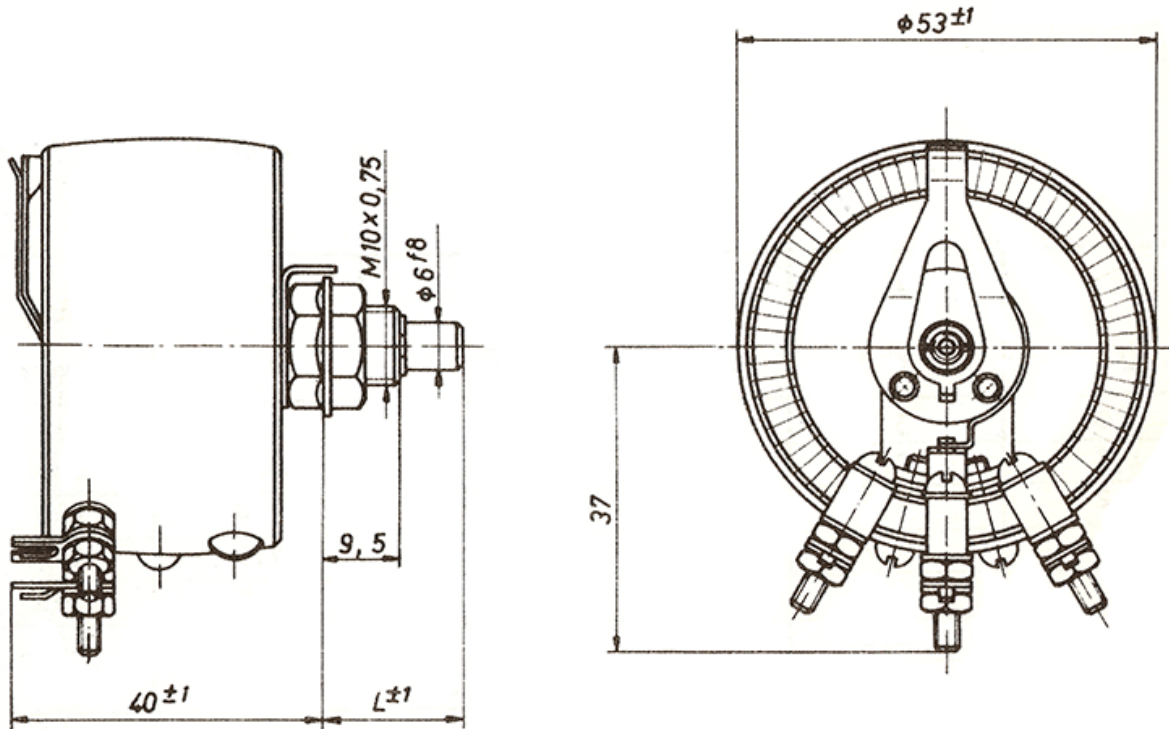


Termékismertető Productreview Produktinformation	P817	CEMENT BEVONATÚ HUZALPOTENCIÓMÉTER CEMENT COVERED - WIREWOUND POTENTIOMETER DRAHTPOTENTIOMETER MIT ZEMENTÜBERZUG	DÉRI- ELEKTRONIK KFT
--	------	--	----------------------------



Méreték mm-ben Dimensions in mm Abmessungen in

Alapadatok :		General data :		Basis daten :	
Névleges rezisztencia (R _N)	Ellenállástűrés	Rated resistance (R _R)	Resistance tolerance	Nennwiderstand (W _N)	Widerstandtoleranz
1 Ω ... 6.8 kΩ (E6)	± 20 % (M)	1 Ω ... 6.8 kΩ (E6)	± 20 % (M)	1 Ω ... 6.8 kΩ (E6)	± 20 % (M)
1 Ω ... 6.8 kΩ (E12)	± 10 % (J)	1 Ω ... 6.8 kΩ (E12)	± 10 % (J)	1 Ω ... 6.8 kΩ (E12)	± 10 % (J)
1 Ω ... 6.8 kΩ (E24)	± 5 % (K)	1 Ω ... 6.8 kΩ (E24)	± 5 % (K)	1 Ω ... 6.8 kΩ (E24)	± 5 % (K)
Névleges terhelhetőség (P _N) 10 W Forgásszög 285 ± 10° Üzemi hőmérséklet: -40 ... + 125°C Klímakulcsszám 40/125/04		Rated dissipation (P _R) 10 W Angle of rotation 285 ± 10° Operating temperature: -40 .. + 125°C Climatic category 40/125/04		Nominal Belastbarkeit (N _B) 10 W Drehwinkel 285 ± 10° Betriebstemperatur: -40 ... + 125°C Klimakategorie 40/125/04	
Szabványok		Standards		Vorschrift	
MSZ 11025/3, MSZ 11020/2, MSZ 8888, RX - 74.116/1					

<p>Szerkezeti felépítés</p> <p>Hordozó : kerámia Ellenállás : huzal Bevonat : cemetréteg Kivezetők : ónozott fémforrcsúcsok</p> <p>Ajánlott felhasználás</p> <p>Nagy megbízhatósági követelményű be- rendezésekhez.</p>	<p>Construction</p> <p>Substrate : ceramic Resistor : wire Protection : cement layer Terminations : tinned metal tags</p> <p>Proposed Application</p> <p>In equipments requiring high reliability.</p>	<p>Konstruktion</p> <p>Trägerkörper : Keramik Widerstand : Draht Überzug : Zementschicht Ausführungen : verzinnete Metallötspitzen</p> <p>Empfohlener Anwendungsbereich</p> <p>Für Vorrichtungen, von denen hohe Zuverlässigkeit erforderlich wird.</p>
<p>Villamos jellemzők</p>	<p>Electrical characteristics</p>	<p>Elektrische charakterisch</p>
<p>Szigetelési ellenállás (R_{SZ}) 500 V~, + 20 , ± 5 °C , min. 500 MΩ</p> <p>Próbafeszültség 1500 V- , vagy 1410 V 50 Hz</p> <p>Felületi hőmérséklet max. 300 °C</p> <p>Megjelölés</p> <p>Az ellenálláson</p> <ul style="list-style-type: none"> - gyártó cég neve vagy jele - katalógusjel - névleges rezisztencia és tűrés - névleges terhelhetőség - gyártás időpontja <p>Minden csomagolási egységen</p> <ul style="list-style-type: none"> - fentiek maradéktalanul - környezetallósági kulcsszám - csomagolt darabszám - hivatkozás a szabványra <p>Csomagolás kartondobozba</p> <p>Raktározás Hőmérséklet : + 5 ... + 30 °C Relatív légnedvesség : max. 80%</p> <p>Megjegyzés Egyedi érték, méret, terhelhetőség, tűrés, megállapodás alapján.</p>	<p>Insulation resistance (R_i) 500 V~, + 20 , ± 5 °C , min. 500 MΩ</p> <p>Voltage proof 1500 V- , or 1410 V 50 Hz</p> <p>Surface temperature max. 300 °C</p> <p>Marking</p> <p>On the resistor</p> <ul style="list-style-type: none"> - name or trade mark of the firm - catalogue mark - rated resistance and tolerance - rated dissipation - manufacturing date <p>On each packed unit</p> <ul style="list-style-type: none"> - above mentioned complete - climatic category - number of packed pieces - referenceto this detail specification <p>Packing in carton</p> <p>Storage Temperature : + 5 ... + 30 °C Relative humidity : max. 80%</p> <p>Comment Unique value, dimension, dissipation, tolerance, with special agreement.</p>	<p>Isolationswiderstand 500 V~, + 20 , ± 5 °C , min. 500 MΩ</p> <p>Prüfspannung 1500 V- , oder 1410 V 50 Hz</p> <p>Oberflächentemperatur max. 300 °C</p> <p>Signierung</p> <p>In Widerstand</p> <ul style="list-style-type: none"> - Herstellung Name oder Marke - Katalogmarke - Nennwiderstand und Toleranz - nom. Belastbarkeit - Herstellung Zeit <p>In alles Packen einheitlich</p> <ul style="list-style-type: none"> - Obene gänzlich - Klimakategorie - Verpackungen stück - Beziehung auf die Vorschrift <p>Verpackung In Schachtel</p> <p>Lagern Temperatur : + 5 ... + 30 °C Luftfeuchtigkeit : max. 80%</p> <p>Bemerkung Individuel mass, nom. Belasbarkeit, toleranz, - mit abgesondert Vereinbarung.</p>
<p>Gyártó és forgalmazó Déri-Elektronik Kft</p>	<p>Manufacturer and issue Magyarország, 9700. Szombathely, Farkas u.13</p>	<p>Herstellung und Vertrieb Tel / Fax : +3694/315-020</p>