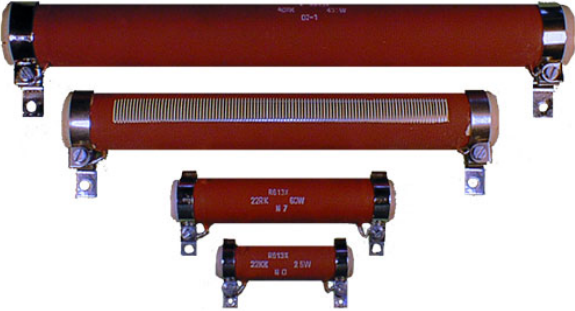
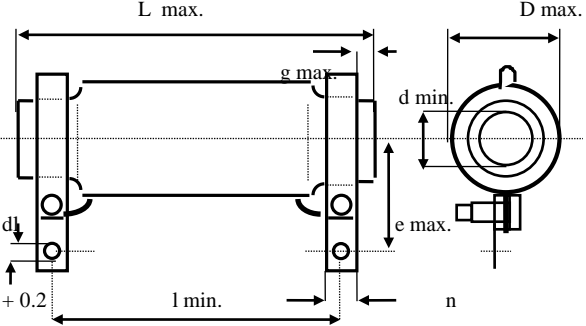


Termékismertető Productreview Produktinformation	R613	CEMENT BEVONATÚ HUZALELLENÁLLÁS CEMENT COVERED - WIREWOUND RESISTOR DRAHTWIDERSTAND MIT ZEMENTÜBERZUG	DÉRI- ELEKTRONIC KFT					
		<p>Méreték mm-ben Dimensions in mm Abmessungen in mm</p> 						
<p>Alapadatok :</p> <p>Névleges rezisztencia (R_N) és tűrés 1 Ω ... 220 kΩ (E6) \pm 20 % (M) Névleges rezisztencia (R_N) 1 Ω ... 220 kΩ (E12) Ellenállástűrés \pm 10 % (K), \pm 20 % (M) Névleges rezisztencia (R_N) és tűrés 2.7 Ω ... 220 kΩ (E24) \pm 5 % (J) Névleges terhelhetőség (P_N) 25 W, 1.5 kW Hőmérsékleti együttható max. 500 ppm / °C Felületi hőmérséklet max. 350 °C Klimakulcsszám 55/155/21 Névleges hőmérséklet 70 °C</p>	<p>General data :</p> <p>Rated resistance (R_R) and tolerance 1 Ω ... 100 kΩ (E6) \pm 20 % (M) Rated resistance (R_R) 1 Ω ... 220 kΩ (E12) Resistance tolerance \pm 10 % (K), \pm 20 % (M) Rated resistance (R_R) and tolerance 2.7 Ω ... 220 kΩ (E24) \pm 5 % (J) Rated dissipation (P_R) 25 W, 1.5 kW Temperature coefficient max. 500 ppm / °C Surface temperature max. 350 °C Climatic category 55/155/21 Rated temperature 70 °C</p>	<p>Basis daten :</p> <p>Nennwiderstand (W_N) und Toleranz 1 Ω ... 100 kΩ (E6) \pm 20 % (M) Nennwiderstand (W_N) 1 Ω ... 220 kΩ (E12) Widerstand Toleranz \pm 10 % (K), \pm 20 % (M) Nennwiderstand (W_N) und Toleranz 2.7 Ω ... 220 kΩ (E24) \pm 5 % (J) Nominal Belastbarkeit (B_N) 25 W, 1.5 kW Temperaturkoeffizient max. 500 ppm / °C Oberflächentemperatur max. 350 °C Klimakategorie 55/155/21 Nenntemperatur 70 °C</p>						
Szabványok		Standards MSZ 11025/3, MSZ 11020/2, MSZ 8888, RX - 74.289/2 Vorschrift						
<p>Szerkezeti felépítés</p> <p>Hordozó : kerámia Ellenállás : huzal Bevonat : cemetréteg Kivezetők : fémzalagból készült bilincsek</p> <p>Ajánlott felhasználás</p> <p>Nagy megbízhatósági követelményű be- rendezésekhez.</p>	<p>Construction</p> <p>Substrate : ceramic Resistor : wire Protection : cement layer Terminations : made by clams from metal band</p> <p>Proposed Application</p> <p>In equipments requiring high reliability.</p>	<p>Konstruktion</p> <p>Trägerkörper : Keramik Widerstand : Draht Überzug : Zementschicht Ausführungen : Haspen aus Metallbander</p> <p>Empfohlener Anwendungsbereich</p> <p>Für Vorrichtungen, von denen hohe Zuverlässigkeit erforderlich wird.</p>						
P_N	Mechanikai méretek		Mechanical Dimensions			Mechanische Abmessung		
W	D max	L max.	l	e max.	g max.	n	d min	d ₁
25	17.0	68	55.0 \pm 1.5	21.0	3.6	6.0	8.6	3.1
40	17.0	93	80.0 \pm 1.5	21.0	3.6	6.0	8.6	3.1
60	22.0	111	95.0 \pm 1.5	26.0	5.0	8.0	12.6	4.3
100	22.0	164	148.0 \pm 1.5	26.0	5.0	8.0	12.6	4.3

160	30.0	218	198.0 ± 2.0	34.0	6.0	10.0	19.0	4.3
250	35.0	292	270.0 ± 2.0	39.0	6.0	12.0	23.0	4.3
300	35.0	292	270.0 ± 2.0	39.0	6.0	12.0	23.0	4.3
400	35.0	292	270.0 ± 2.0	39.0	6.0	12.0	23.0	4.3
500	35.0	365	270.0 ± 2.0	39.0	6.0	12.0	23.0	4.3
800	44.0	435	412.0 ± 2.0	30.0	6.0	13.0	40.0	5.0
1000	63.0	435	412.0 ± 2.0	46.0	6.0	14.5	44.0	5.5
1500	63.0	435	412.0 ± 2.0	46.0	6.0	14.5	44.0	5.5
Villamos jellemzők		Elektrical characteristics			Elektrische charakterisch			
P_N	Névleges ellenállás	$R \text{ } \Omega $	Rated resistance	$R \text{ } \Omega $	Nennwiderstand	$R \text{ } \Omega $	Határfeszültség	
P_R	E6 szerint		E12 szerint		E24 szerint		Limiting voltage	
B_N	To line E6 ± 20 %		To line E12 , ± 10 %		To line E24 ± 5 %		Grenzspannung	
$ W $	Wert in E6		Wert in E12		Wert in E24			
25	1... 22 k		2.7...22 k				400 V	
40	1.5... 33 k		2.2 ...33 k				400 V	
60	2.2...47 k		2.0 ...47 k				1000 V	
100	4.7...68 k		3.9...68 k		3.6...68 k		1000 V	
160	6.8...150 k		5.6...150 k				2000 V	
250	6.8...220 k		6.2...220 k				2000 V	
300	6.8...220 k		6.2...220 k				2000 V	
400	6.8...220 k		6.2...220 k				2000 V	
500			6.8...330 k				2000 V	
800			6.8...330 k				2000 V	
1000			6.8...330 k				2000 V	
1500			6.8... 330 k				2000 V	
Szigetelési ellenállás (R_{SZ}) 500 V~, +20, ±5 °C, min. 20 MΩ Próbfeszültség 2000 V-, vagy 1410 V 50 Hz			Insulation resistance (R_i) 500 V~, +20, ±5 °C, min. 20 MΩ Voltage proof 2000 V-, or 1410 V 50 Hz			Isolationswiderstand 500 V~, +20, ±5 °C, min. 20 MΩ Prüfspannung 2000 V-, oder 1410 V 50 Hz		
Megjelölés Az ellenálláson - gyártó cég neve vagy jele - katalógusjel - névleges rezisztencis és tűrés - névleges terhelhetőség - gyártás időpontja Minden csomagolási egységen - fentiek maradéktalanul - környezetállósági kulcsszám - csomagolt darabszám - hivatkozás a szabványra			Marking On the resistor - name or trade mark of the firm - catalogue mark - rated resistance and tolerance - rated dissipation - manufacturing date On each packed unit - above mentioned complete - climatic category - number of packed pieces - referenceto this detail specification			Signierung In Widerstand - Herstellung Name oder Marke - Katalogmarke - Nennwiderstand und Toleranz - nom. Belastbarkeit - Herstellung Zeit In alles Packen einheitlich - Obene gänzlich - Klimakategorie - Verpackungen stück - Beziehung auf die Vorschrift		
Csomagolás kartondobozba			Packing in caton			Verpackung In Schachtel		
Raktározás Hőmérséklet : + 5 ... + 30 °C Relatív légnedvesség : max. 80%			Storage Temperature : + 5 ... + 30 °C Relative humidity : max. 80%			Lagern Temperatur : + 5 ... + 30 °C Luftfeuchtigkeit : max. 80%		
Megjegyzés Egyedi érték, méret, terhelhetőség, tűrés, megállapodás alapján.			Comment Unique value, dimension, dissipation, tolerance, with special agreement.			Bemerkung Individuel Mass,Belastbarkeit,Toleranz, mit abgeseondert Vereinbarung.		
Gyártó és forgalmazó Déri-Elektronik Kft		Manufacturer and issue Magyarország, 9700. Szombathely, Farkas u.13				Herstellung und Vertrieb Tel / Fax : +3694/315-020		